



PVC-Schlauch mit verdeckt liegender Stützspirale, PVC, ID 10 mm



PFEIFFER

PVC-Schlauch

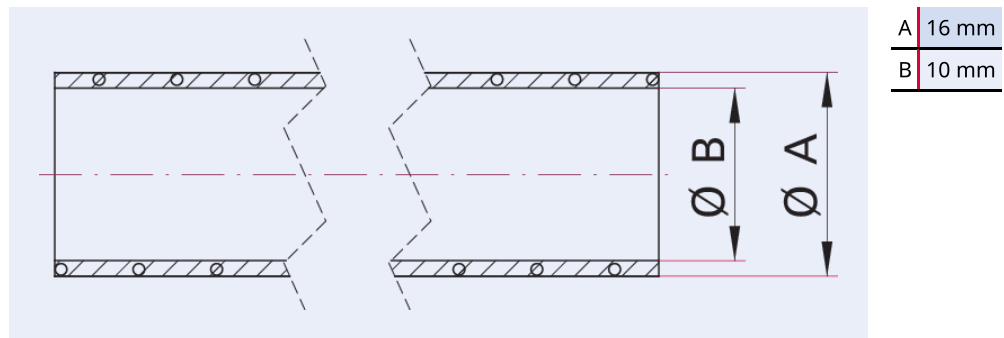


Abbildung ähnlich

PVC-Schlauch mit verdeckt liegender Stützspirale, PVC, ID 10 mm

- Schlauchseele: PVC transparent
- Karkasse: Stahlspirale
- Schlauchdecke: PVC transparent
- Innen und außen glatt
- Längen bis 50 m lieferbar. Mindestberechnungslänge 1 m; länger als 1 m: anteilig

Maßbild



Technische Daten

PVC-Schlauch mit verdeckt liegender Stützspirale, PVC, ID 10 mm

Materialien mit Medienkontakt	PVC
Temperaturbereich	5 – 40 °C
Biegeradius	30 mm 1,18 inch
Druckbereich	$1 \cdot 10^{-4}$ hPa – $5 \cdot 10^2$ hPa Überdruck
Material	Stahlspirale
Anschluss	Schlauchadapter und Schlauchschellen
Temperaturbereich max.	40 °C 104 °F 313,15 K
Temperaturbereich min.	5 °C 23 °F 268,15 K

Bestellnummer	PVC-Schlauch mit verdeckt liegender Stützspirale, PVC, ID 10 mm
PVC-Schlauch mit verdeckt liegender Stützspirale, PVC, ID 10 mm	100SPM016-10

**Sie suchen eine optimale Vakuumlösung?
Sprechen Sie uns an:**

**Pfeiffer Vacuum Components & Solutions GmbH Germany
T +49 551 99963-0
info-cs@pfeiffer-vacuum.com**

Oder scannen Sie den Barcode, um unsere Webseite zu besuchen:



https://vacuum-shop.com/shop/de_DE/



Irrtümer und/oder Änderungen vorbehalten. - 15.05.2025

**Folgen Sie uns auf Social Media
#pfeiffervacuum**



www.pfeiffer-vacuum.com

PFEIFFER 