



**Reduzier-Kreuzstück,
Edelstahl 1.4301/304,
DN 160/63 ISO-K**

PFEIFFER 

Reduzier-Kreuzstück

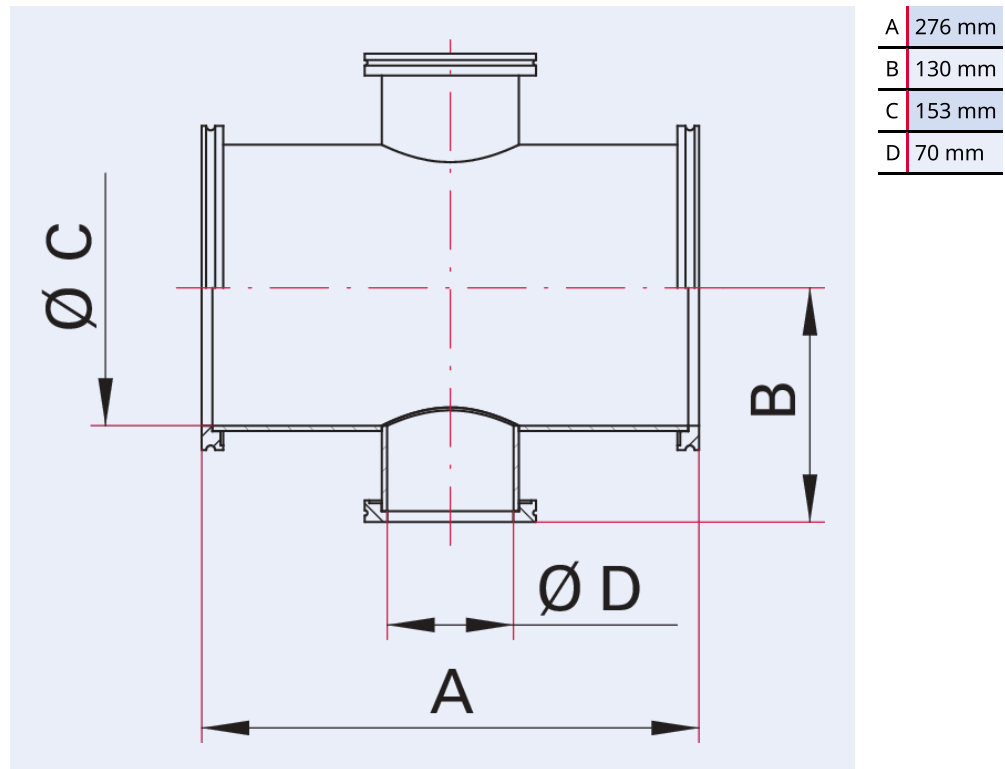
PFEIFFER 



Abbildung ähnlich

Reduzier-Kreuzstück, Edelstahl 1.4301/304, DN 160/63 ISO-K

Maßbild



Technische Daten	Reduzier-Kreuzstück, Edelstahl 1.4301/304, DN 160/63 ISO-K
Materialien mit Medienkontakt	Edelstahl 1.4301 (AISI 304)
Nennweite reduziert	DN 63 ISO-K
Temperaturbereich	196 – 300 °C
Anschlussflansch	DN 160 ISO-K / DN 63 ISO-K
Druckbereich	1 · 10 ⁻⁸ hPa – 5 · 10 ² hPa Überdruck (Elastomerdichtung); 1 · 10 ⁻⁹ hPa – 5 · 10 ² hPa Überdruck (Metalldichtung)
Temperaturbereich max.	300 °C 572 °F 573,15 K
Temperaturbereich min.	196 °C 320,8 °F 77,15 K

Bestellnummer	Reduzier-Kreuzstück, Edelstahl 1.4301/304, DN 160/63 ISO-K
Reduzier-Kreuzstück, Edelstahl 1.4301/304, DN 160/63 ISO-K	320RKR160-063

**Sie suchen eine optimale Vakuumlösung?
Sprechen Sie uns an:**

**Pfeiffer Vacuum Components & Solutions GmbH Germany
T +49 551 99963-0
info-cs@pfeiffer-vacuum.com**

Oder scannen Sie den Barcode, um unsere Webseite zu besuchen:



https://vacuum-shop.com/shop/de_DE/



Irrtümer und/oder Änderungen vorbehalten. - 14.05.2025

**Folgen Sie uns auf Social Media
#pfeiffervacuum**



www.pfeiffer-vacuum.com

PFEIFFER 