

**Pratze, Edelstahl
1.4301/304, DN 320-
500 ISO-K**



PFEIFFER 

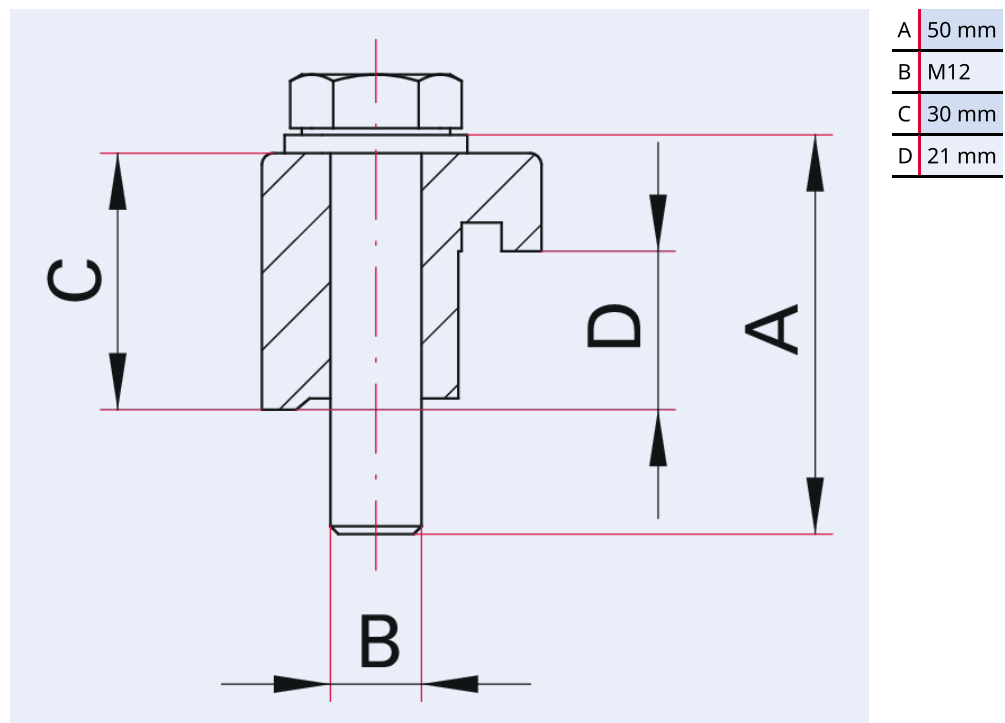


Abbildung ähnlich

Pratze, Edelstahl 1.4301/304, DN 320-500 ISO-K

- Stahl verzinkt und Edelstahl: geeignet für den Einsatz mit Metall- und Elastomerdichtungen
- Aluminium: geeignet für den Einsatz mit Elastomerdichtungen
- Für die Montage eines ISO-K Flansches an einer Grundplatte mit aufliegender Zentrierung
- Bei Grundplatten mit O-Ring Nut die kürzere Pratze für Grundplatte mit Dichtnut (BPD) verwenden
- Nicht für die Montage von Turbopumpen geeignet! Die in den jeweiligen Betriebsanleitungen beschriebenen Befestigungsmittel verwenden.

Maßbild



| Technische Daten | Pratze, Edelstahl 1.4301/304, DN 320-500 ISO-K |
|-------------------------|---|
| Temperaturbereich | 196 – 300 °C |
| Anschlussflansch | DN 320 ISO-K |
| Material | Edelstahl 1.4301/304 |
| Temperaturbereich max. | 300 °C 572 °F 573,15 K |
| Temperaturbereich min. | 196 °C 320,8 °F 77,15 K |

| Bestellnummer | Pratze, Edelstahl 1.4301/304, DN 320-500 ISO-K |
|--|---|
| Pratze, Edelstahl 1.4301/304, DN 320-500 ISO-K | 320BPR500 |

**Sie suchen eine optimale Vakuumlösung?
Sprechen Sie uns an:**

**Pfeiffer Vacuum Components & Solutions GmbH Germany
T +49 551 99963-0
info-cs@pfeiffer-vacuum.com**

Oder scannen Sie den Barcode, um unsere Webseite zu besuchen:



https://vacuum-shop.com/shop/de_DE/



Irrtümer und/oder Änderungen vorbehalten. - 14.05.2025

**Folgen Sie uns auf Social Media
#pfeiffervacuum**



www.pfeiffer-vacuum.com

PFEIFFER 