



# Balggedichtete Präzisions- Schiebedurchführung, 10 mm Hub, Manuell, Fein, DN 16 CF

---



**PFEIFFER** 

# Schiebedurchführung

PFEIFFER 

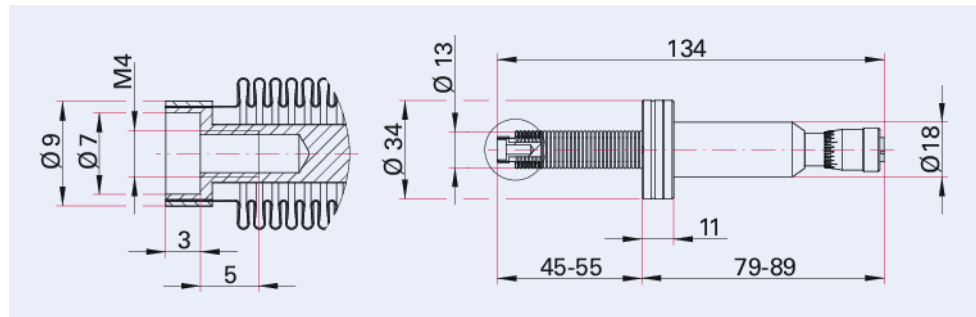


Abbildung ähnlich

## Balgedichtete Präzisions-Schiebedurchführung, 10 mm Hub, Manuell, Fein, DN 16 CF

- Hermetisch dicht, UHV geeignet
- Balggedichtet
- Schutzkappe optional lieferbar

## Maßbild



<b>Technische Daten</b>	<b>Balgedichtete Präzisions-Schiebedurchführung, 10 mm Hub, Manuell, Fein, DN 16 CF</b>
Materialien mit Medienkontakt	Edelstahl
Betriebstemperatur	≤ 50 °C
Genauigkeit	5 µm
Einbaulage	Beliebig
Betätigungsart	Mikrometerschraube
Befestigung	Schraube M4 x 5 (am Stempel)
Antrieb	Mikrometerschraube
Dichtheit	1 · 10 <sup>-11</sup> Pa m <sup>3</sup> /s   7,5 · 10 <sup>-11</sup> Torr l/s   1 · 10 <sup>-10</sup> mbar l/s
Ausheiztemperatur: Mikrometerschraube/Kolben max.	100 °C   212 °F   373 K
Ausheiztemperatur: Durchführung max.	300 °C   572 °F   573 K
Hub	10 mm   0,393701 inch
Axialkraft	≤50 N
Auflösung	5 µm
Anschlussflansch	DN 16 CF
Druckbereich	1 · 10 <sup>-9</sup> hPa – 5 · 10 <sup>2</sup> hPa Überdruck

<b>Bestellnummer</b>	<b>Balgedichtete Präzisions-Schiebedurchführung, 10 mm Hub, Manuell, Fein, DN 16 CF</b>
Balgedichtete Präzisions-Schiebedurchführung, 10 mm Hub, Manuell, Fein, DN 16 CF	420MZF016-010

**Sie suchen eine optimale Vakuumlösung?  
Sprechen Sie uns an:**

**Pfeiffer Vacuum Components & Solutions GmbH Germany  
T +49 551 99963-0  
info-cs@pfeiffer-vacuum.com**

**Oder scannen Sie den Barcode, um unsere Webseite zu besuchen:**



[https://vacuum-shop.com/shop/de\\_DE/](https://vacuum-shop.com/shop/de_DE/)



Irrtümer und/oder Änderungen vorbehalten. - 14.05.2025

**Folgen Sie uns auf Social Media  
#pfeiffervacuum**



[www.pfeiffer-vacuum.com](http://www.pfeiffer-vacuum.com)

**PFEIFFER** 