



Winkelstück, Edelstahl 304L, DN 63 CF



PFEIFFER 

Winkelstück

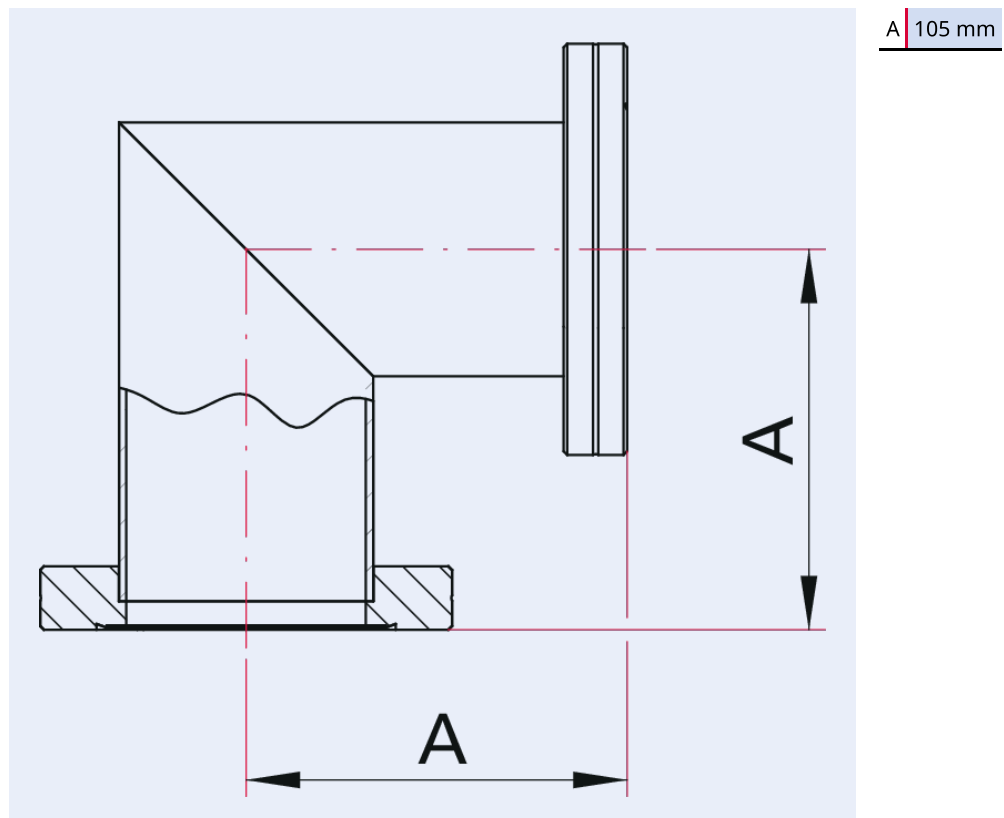


Abbildung ähnlich

Winkelstück, Edelstahl 304L, DN 63 CF

- Eine Seite fest, andere Seite drehbar
- Oberfläche Rohre: glasperfeingestrahlt (geschliffen auf Anfrage)
- Andere Flansch- und Rohrmaterialien auf Anfrage

Maßbild



| Technische Daten | Winkelstück, Edelstahl 304L, DN 63 CF |
|-------------------------|---|
| Temperaturbereich | 196 – 300 °C |
| Dichtheit | 1 · 10 ⁻¹¹ Pa m ³ /s 7,5 · 10 ⁻¹¹ Torr l/s 1 · 10 ⁻¹⁰ mbar l/s |
| Anschlussflansch | DN 63 CF |
| Druckbereich | 1 · 10 ⁻¹² hPa – Umgebungsdruck |
| Material | Flansch: Edelstahl 304L; Rohr: Edelstahl 304L oder höherwertiger |
| Temperaturbereich max. | 300 °C 572 °F 573,15 K |
| Temperaturbereich min. | 196 °C 320,8 °F 77,15 K |

| Bestellnummer | Winkelstück, Edelstahl 304L, DN 63 CF |
|---------------------------------------|--|
| Winkelstück, Edelstahl 304L, DN 63 CF | 420RWS063-90 |

**Sie suchen eine optimale Vakuumlösung?
Sprechen Sie uns an:**

**Pfeiffer Vacuum Components & Solutions GmbH Germany
T +49 551 99963-0
info-cs@pfeiffer-vacuum.com**

Oder scannen Sie den Barcode, um unsere Webseite zu besuchen:



https://vacuum-shop.com/shop/de_DE/



Irrtümer und/oder Änderungen vorbehalten. - 14.05.2025

**Folgen Sie uns auf Social Media
#pfeiffervacuum**



www.pfeiffer-vacuum.com

PFEIFFER 