

**Pratze, Stahl verzinkt,  
DN 630 ISO-K**

---



**PFEIFFER** 

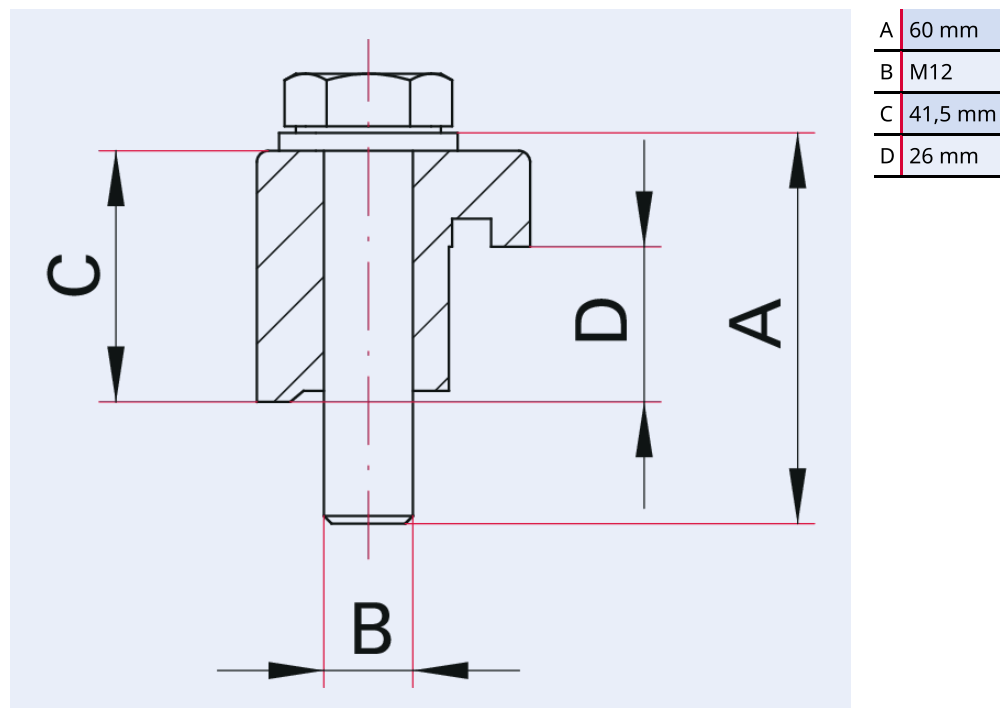


Abbildung ähnlich

## Pratze, Stahl verzinkt, DN 630 ISO-K

- Stahl verzinkt und Edelstahl: geeignet für den Einsatz mit Metall- und Elastomerdichtungen
- Aluminium: geeignet für den Einsatz mit Elastomerdichtungen
- Für die Montage eines ISO-K Flansches an einer Grundplatte mit aufliegendem Zentrierring
- Bei Grundplatten mit O-Ring Nut die kürzere Pratze für Grundplatte mit Dichtnut (BPD) verwenden
- Nicht für die Montage von Turbopumpen geeignet! Die in den jeweiligen Betriebsanleitungen beschriebenen Befestigungsmittel verwenden.

## Maßbild



<b>Technische Daten</b>	<b>Pratze, Stahl verzinkt, DN 630 ISO-K</b>
Temperaturbereich	0 – 200 °C
Anschlussflansch	DN 630 ISO-K
Material	Stahl verzinkt
Temperaturbereich max.	200 °C   392 °F   473,15 K
Temperaturbereich min.	0 °C   32 °F   273,15 K

<b>Bestellnummer</b>	<b>Pratze, Stahl verzinkt, DN 630 ISO-K</b>
Pratze, Stahl verzinkt, DN 630 ISO-K	350BPR630

**Sie suchen eine optimale Vakuumlösung?  
Sprechen Sie uns an:**

**Pfeiffer Vacuum Components & Solutions GmbH Germany  
T +49 551 99963-0  
info-cs@pfeiffer-vacuum.com**

**Oder scannen Sie den Barcode, um unsere Webseite zu besuchen:**



[https://vacuum-shop.com/shop/de\\_DE/](https://vacuum-shop.com/shop/de_DE/)



Irrtümer und/oder Änderungen vorbehalten. - 14.05.2025

**Folgen Sie uns auf Social Media  
#pfeiffervacuum**



[www.pfeiffer-vacuum.com](http://www.pfeiffer-vacuum.com)

**PFEIFFER** 