

Modularkammer, Grundplatte, DN 500

PFEIFFER 

Modularkammer

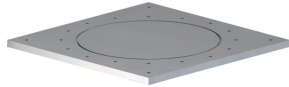
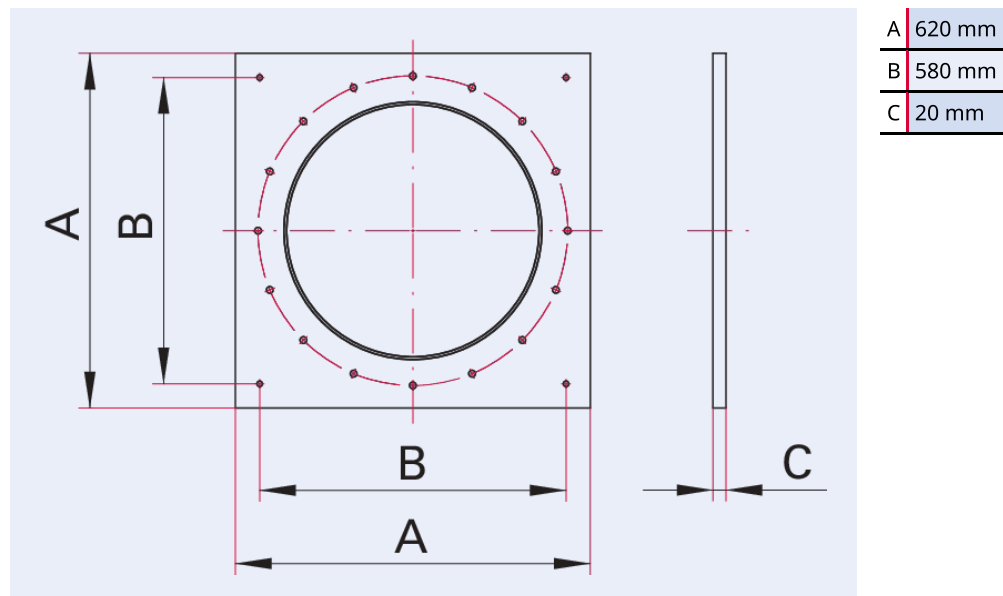


Abbildung ähnlich

Modularkammer, Grundplatte, DN 500

- Modularer Aufbau für maximale Flexibilität zu jedem Zeitpunkt
- Quadratische Grundplatte mit Zentriernut und Dichtfläche für einen ISO-K Zentrierring und Lochkreis mit Gewindebohrungen für ISO-K Prätzen
- Befestigungsbohrungen zur Montage
- Oberfläche geschliffen

Maßbild



Technische Daten	Modularkammer, Grundplatte, DN 500
Materialien mit Medienkontakt	Edelstahl 1.4301 (AISI 304)
Temperaturbereich	15 – 150 °C
Dichtheit	$<1 \cdot 10^{-9}$ Pa m ³ /s $<7,5 \cdot 10^{-9}$ Torr l/s $<1 \cdot 10^{-8}$ mbar l/s
Anschlussflansch	DN 500 ISO-K
Druckbereich	$1 \cdot 10^{-7}$ hPa – $5 \cdot 10^2$ hPa Überdruck
Temperaturbereich max.	150 °C 302 °F 423,15 K
Temperaturbereich min.	15 °C 5 °F 258,15 K

Bestellnummer	Modularkammer, Grundplatte, DN 500
Modularkammer, Grundplatte, DN 500	820KMB500

**Sie suchen eine optimale Vakuumlösung?
Sprechen Sie uns an:**

**Pfeiffer Vacuum Components & Solutions GmbH Germany
T +49 551 99963-0
info-cs@pfeiffer-vacuum.com**

Oder scannen Sie den Barcode, um unsere Webseite zu besuchen:



https://vacuum-shop.com/shop/de_DE/



Irrtümer und/oder Änderungen vorbehalten. - 14.05.2025

**Folgen Sie uns auf Social Media
#pfeiffervacuum**



www.pfeiffer-vacuum.com

PFEIFFER 