



**Anschweißflanschring,
Edelstahl 1.4301/304,
DN 80 ISO-K, 3 mm**



PFEIFFER 

Anschweißflanschring

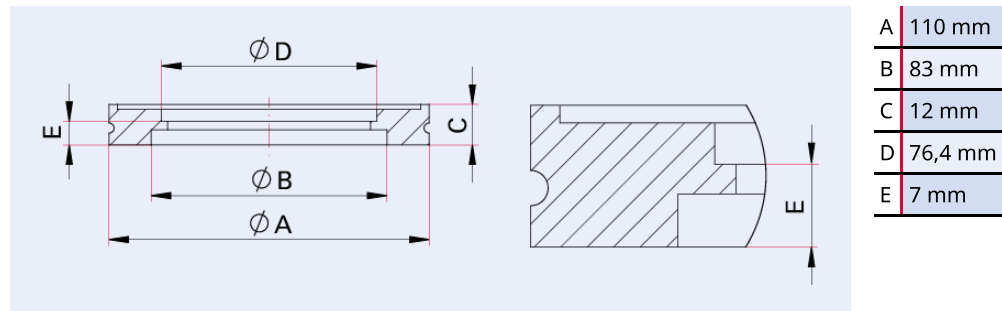
PFEIFFER 



Abbildung ähnlich

Anschweißflanschring, Edelstahl 1.4301/304, DN 80 ISO-K, 3 mm

Maßbild



Technische Daten

Technische Daten	Anschweißflanschring, Edelstahl 1.4301/304, DN 80 ISO-K, 3 mm
Materialien mit Medienkontakt	Edelstahl 1.4301 (AISI 304)
Rohrmaß	76,1 mm × 3 mm
Temperaturbereich	196 – 300 °C
Anschlussflansch	DN 80 ISO-K
Druckbereich	1 · 10 ⁻⁸ hPa – 1,5 · 10 ³ hPa Überdruck (Elastomerdichtung); 1 · 10 ⁻⁹ hPa – 1,5 · 10 ³ hPa Überdruck (Metallichtung)
Temperaturbereich max.	300 °C 572 °F 573,15 K
Temperaturbereich min.	196 °C 320,8 °F 77,15 K

Bestellnummer

Bestellnummer	Anschweißflanschring, Edelstahl 1.4301/304, DN 80 ISO-K, 3 mm
Anschweißflanschring, Edelstahl 1.4301/304, DN 80 ISO-K, 3 mm	320FAN080-76

**Sie suchen eine optimale Vakuumlösung?
Sprechen Sie uns an:**

**Pfeiffer Vacuum Components & Solutions GmbH Germany
T +49 551 99963-0
info-cs@pfeiffer-vacuum.com**

Oder scannen Sie den Barcode, um unsere Webseite zu besuchen:



https://vacuum-shop.com/shop/de_DE/



Irrtümer und/oder Änderungen vorbehalten. - 14.05.2025

**Folgen Sie uns auf Social Media
#pfeiffervacuum**



www.pfeiffer-vacuum.com

PFEIFFER 