



**Übergangsstück,
Edelstahl
1.4301/304, CF-Flansch
304L, DN 40 CF/
DN 40 ISO-KF**



PFEIFFER 

Übergangsstück

PFEIFFER ➤

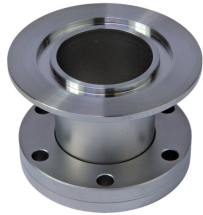
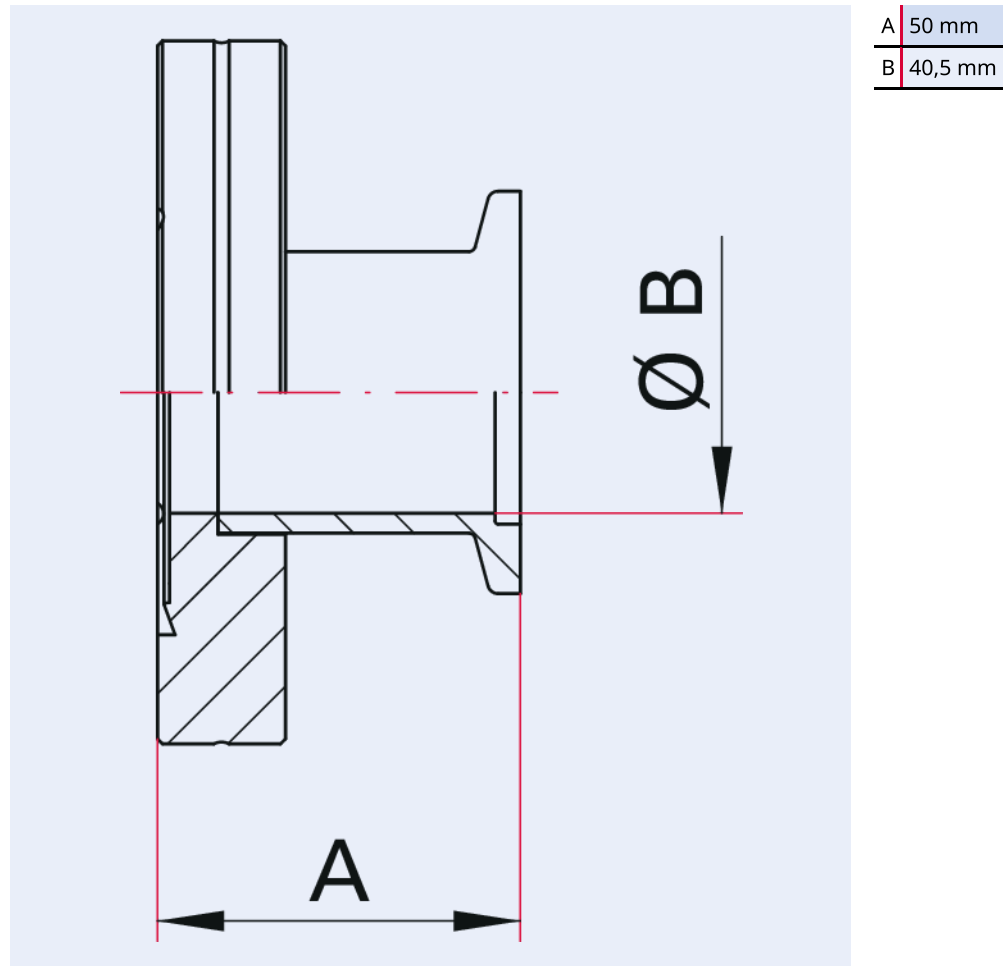


Abbildung ähnlich

Übergangsstück, Edelstahl 1.4301/304, CF-Flansch 304L, DN 40 CF/ DN 40 ISO-KF

- Andere Nennweiten und Maße auf Anfrage

Maßbild



Technische Daten	Übergangsstück, Edelstahl 1.4301/304, CF-Flansch 304L, DN 40 CF/ DN 40 ISO-KF
Materialien mit Medienkontakt	Edelstahl 1.4301/304, CF-Flansch 304L
Nennweite reduziert	DN 40 ISO-KF
Temperaturbereich	196 – 300 °C
Anschlussflansch	DN 40 CF / DN 40 ISO-KF
Druckbereich	1 · 10 ⁻⁸ hPa – Überdruck (Elastomerdichtung); 1 · 10 ⁻⁹ hPa – Überdruck (Metalldichtung)
Temperaturbereich max.	300 °C 572 °F 573,15 K
Temperaturbereich min.	196 °C 320,8 °F 77,15 K

Bestellnummer	Übergangsstück, Edelstahl 1.4301/304, CF-Flansch 304L, DN 40 CF/ DN 40 ISO-KF
Übergangsstück, Edelstahl 1.4301/304, CF-Flansch 304L, DN 40 CF/ DN 40 ISO-KF	420RUG040-040-50

**Sie suchen eine optimale Vakuumlösung?
Sprechen Sie uns an:**

**Pfeiffer Vacuum Components & Solutions GmbH Germany
T +49 551 99963-0
info-cs@pfeiffer-vacuum.com**

Oder scannen Sie den Barcode, um unsere Webseite zu besuchen:



https://vacuum-shop.com/shop/de_DE/



Irrtümer und/oder Änderungen vorbehalten. - 14.05.2025

**Folgen Sie uns auf Social Media
#pfeiffervacuum**



www.pfeiffer-vacuum.com

PFEIFFER 