



**Zentrierring mit
Sintermetallfilter,
Edelstahl, FKM,
DN 40 ISO-KF**



Zentrierring

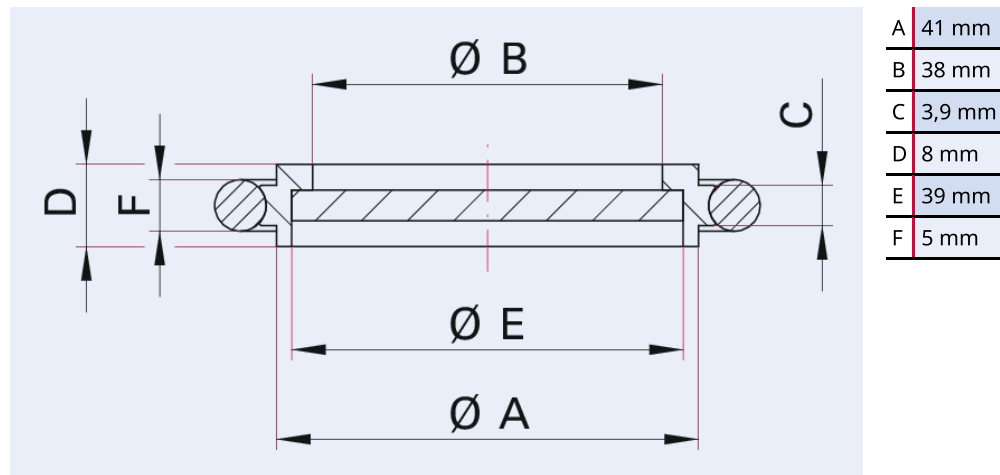


Abbildung ähnlich

Zentrierring mit Sintermetallfilter, Edelstahl, FKM, DN 40 ISO-KF

- Mit Sintermetallfilter aus Sinterbronze
- Maschenweite (mittlere Porengröße): ca. 0,02 mm
- Mit FKM-O-Ring

Maßbild



Technische Daten

Technische Daten	Zentrierring mit Sintermetallfilter, Edelstahl, FKM, DN 40 ISO-KF
Maschenweite	mittlere Porengröße ca. 0,02 mm oder 0,004 mm
O-Ring Material	FKM
Temperaturbereich	15 – 150 °C
Anschlussflansch	DN 40 ISO-KF
Material	Ring: Edelstahl 1.4301/304, Filter: Sinterbronze
Temperaturbereich max.	150 °C 302 °F 423,15 K
Temperaturbereich min.	15 °C 5 °F 258,15 K

Bestellnummer**Zentrierring mit Sintermetallfilter, Edelstahl,
FKM, DN 40 ISO-KF**Zentrierring mit Sintermetallfilter, Edelstahl,
FKM, DN 40 ISO-KF

122ZRS040

**Sie suchen eine optimale Vakuumlösung?
Sprechen Sie uns an:**

**Pfeiffer Vacuum Components & Solutions GmbH Germany
T +49 551 99963-0
info-cs@pfeiffer-vacuum.com**

Oder scannen Sie den Barcode, um unsere Webseite zu besuchen:



https://vacuum-shop.com/shop/de_DE/



Irrtümer und/oder Änderungen vorbehalten. - 15.05.2025

**Folgen Sie uns auf Social Media
#pfeiffervacuum**



www.pfeiffer-vacuum.com

PFEIFFER 