



**Spannring für  
Elastomerdichtungen,  
Edelstahl 1.4301/304,  
DN 50 ISO-KF**

---



**PFEIFFER**

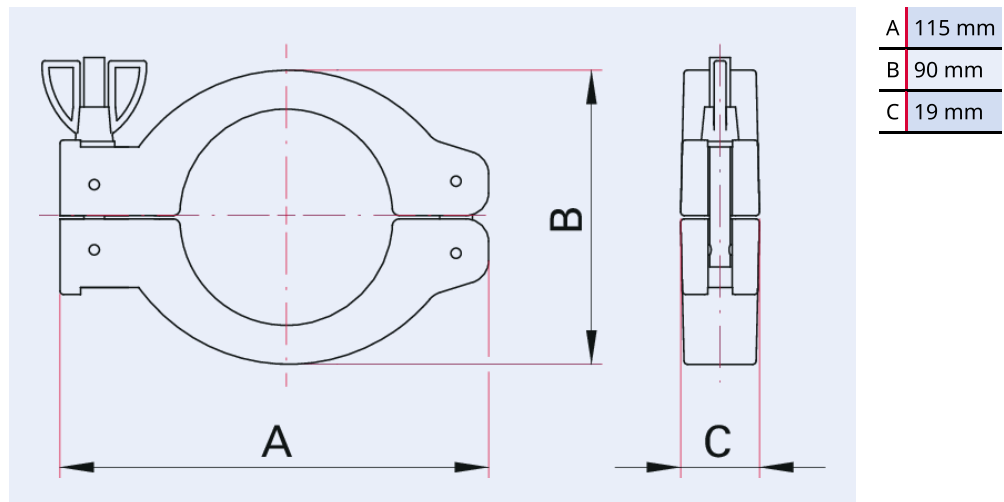


Abbildung ähnlich

## Spannring für Elastomerdichtungen, Edelstahl 1.4301/304, DN 50 ISO-KF

- Geeignet für den Einsatz mit Elastomerdichtungen
- Nicht für die Montage von Turbopumpen geeignet! Die in den jeweiligen Betriebsanleitungen beschriebenen Befestigungsmittel verwenden.

## Maßbild



<b>Technische Daten</b>	<b>Spannring für Elastomerdichtungen, Edelstahl 1.4301/304, DN 50 ISO-KF</b>
Überdruck max.	1.500 hPa
Temperaturbereich	196 – 200 °C
Überdruck max.	1.500 hPa   1.125 Torr   1.500 mbar
Anschlussflansch	DN 50 ISO-KF
Drehmoment	2 N m an der Flügelmutter
Material	Edelstahl 1.4301/304
Temperaturbereich max.	200 °C   392 °F   473,15 K
Temperaturbereich min.	196 °C   320,8 °F   77,15 K

<b>Bestellnummer</b>	<b>Spannring für Elastomerdichtungen, Edelstahl 1.4301/304, DN 50 ISO-KF</b>
Spannring für Elastomerdichtungen, Edelstahl 1.4301/304, DN 50 ISO-KF	120BSR050

**Sie suchen eine optimale Vakuumlösung?  
Sprechen Sie uns an:**

**Pfeiffer Vacuum Components & Solutions GmbH Germany  
T +49 551 99963-0  
info-cs@pfeiffer-vacuum.com**

**Oder scannen Sie den Barcode, um unsere Webseite zu besuchen:**



[https://vacuum-shop.com/shop/de\\_DE/](https://vacuum-shop.com/shop/de_DE/)



Irrtümer und/oder Änderungen vorbehalten. - 14.05.2025

**Folgen Sie uns auf Social Media  
#pfeiffervacuum**



[www.pfeiffer-vacuum.com](http://www.pfeiffer-vacuum.com)

**PFEIFFER** 