

Reduzierzentrierring

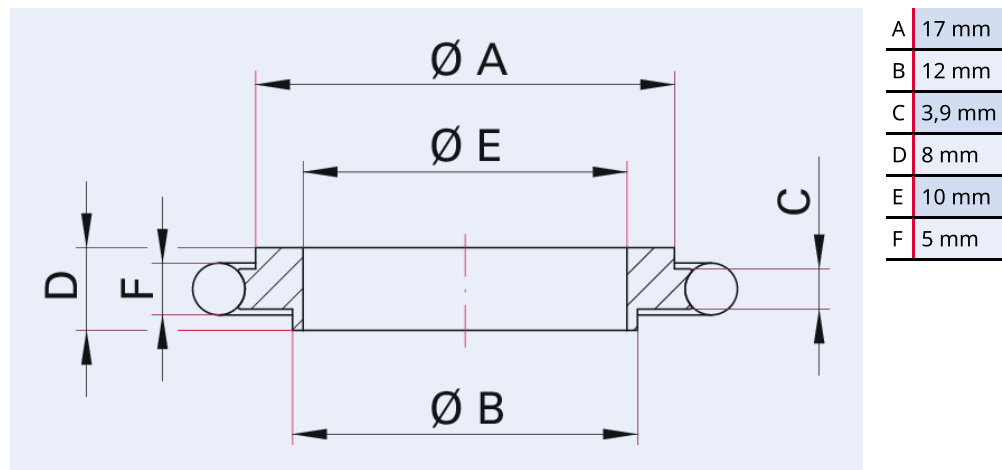


Abbildung ähnlich

Reduzierzentrierring, Edelstahl 1.4301/304, FKM, DN 10/16 ISO-KF

- Material: O-Ring in verschiedenen Werkstoffen

Maßbild



Technische Daten

Technische Daten	Reduzierzentrierring, Edelstahl 1.4301/304, FKM, DN 10/16 ISO-KF
Materialien mit Medienkontakt	Edelstahl 1.4301 (AISI 304)
O-Ring Material	FKM
Nennweite reduziert	DN 10 ISO-KF
Temperaturbereich	15 - 150 °C
Anschlussflansch	DN 16 ISO-KF / DN 10 ISO-KF
Temperaturbereich max.	150 °C 302 °F 423,15 K
Temperaturbereich min.	15 °C 5 °F 258,15 K

Bestellnummer	Reduzierzentrierring, Edelstahl 1.4301/304, FKM, DN 10/16 ISO-KF
Reduzierzentrierring, Edelstahl 1.4301/304, FKM, DN 10/16 ISO-KF	122ZRR016

**Sie suchen eine optimale Vakuumlösung?
Sprechen Sie uns an:**

**Pfeiffer Vacuum Components & Solutions GmbH Germany
T +49 551 99963-0
info-cs@pfeiffer-vacuum.com**

Oder scannen Sie den Barcode, um unsere Webseite zu besuchen:



https://vacuum-shop.com/shop/de_DE/



Irrtümer und/oder Änderungen vorbehalten. - 14.05.2025

**Folgen Sie uns auf Social Media
#pfeiffervacuum**



www.pfeiffer-vacuum.com

PFEIFFER 