



**Übergangsstück,  
Edelstahl  
1.4301/304, CF-Flansch  
304L, DN 16 CF/  
DN 40 ISO-KF**

---



**PFEIFFER** 

# Übergangsstück

PFEIFFER ➤

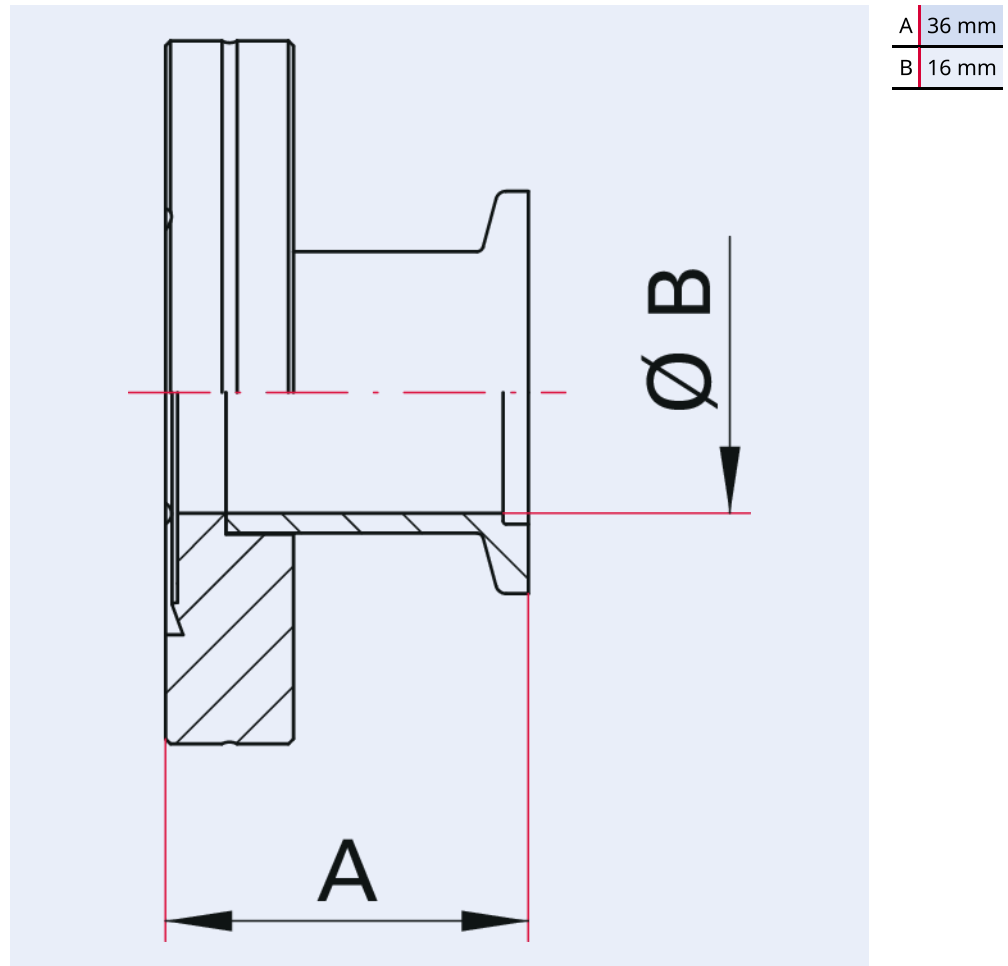


Abbildung ähnlich

**Übergangsstück, Edelstahl 1.4301/304, CF-Flansch 304L, DN 16 CF/ DN 40 ISO-KF**

- Andere Nennweiten und Maße auf Anfrage

## Maßbild



| Technische Daten              | Übergangsstück, Edelstahl 1.4301/304, CF-Flansch 304L, DN 16 CF/ DN 40 ISO-KF                             |
|-------------------------------|---|
| Materialien mit Medienkontakt | Edelstahl 1.4301/304, CF-Flansch 304L   |
| Nennweite reduziert           | DN 40 ISO-KF  |
| Temperaturbereich             | 196 – 300 °C  |
| Anschlussflansch              | DN 16 CF / DN 40 ISO-KF   |
| Druckbereich                  | $1 \cdot 10^{-8}$ hPa – Überdruck (Elastomerdichtung); $1 \cdot 10^{-9}$ hPa – Überdruck (Metalldichtung) |
| Temperaturbereich max.        | 300 °C   572 °F   573,15 K  |
| Temperaturbereich min.        | 196 °C   320,8 °F   77,15 K   |

| Bestellnummer   | Übergangsstück, Edelstahl 1.4301/304, CF-Flansch 304L, DN 16 CF/ DN 40 ISO-KF |
|---|---|
| Übergangsstück, Edelstahl 1.4301/304, CF-Flansch 304L, DN 16 CF/ DN 40 ISO-KF | 420RUG016-040-36  |

**Sie suchen eine optimale Vakuumlösung?  
Sprechen Sie uns an:**

**Pfeiffer Vacuum Components & Solutions GmbH Germany  
T +49 551 99963-0  
info-cs@pfeiffer-vacuum.com**

**Oder scannen Sie den Barcode, um unsere Webseite zu besuchen:**



[https://vacuum-shop.com/shop/de\\_DE/](https://vacuum-shop.com/shop/de_DE/)



Irrtümer und/oder Änderungen vorbehalten. - 14.05.2025

**Folgen Sie uns auf Social Media  
#pfeiffervacuum**



[www.pfeiffer-vacuum.com](http://www.pfeiffer-vacuum.com)

**PFEIFFER** 