



# Zentrierring mit Sintermetallfilter, Edelstahl, FKM, DN 16 ISO-KF

---



# Zentrierring

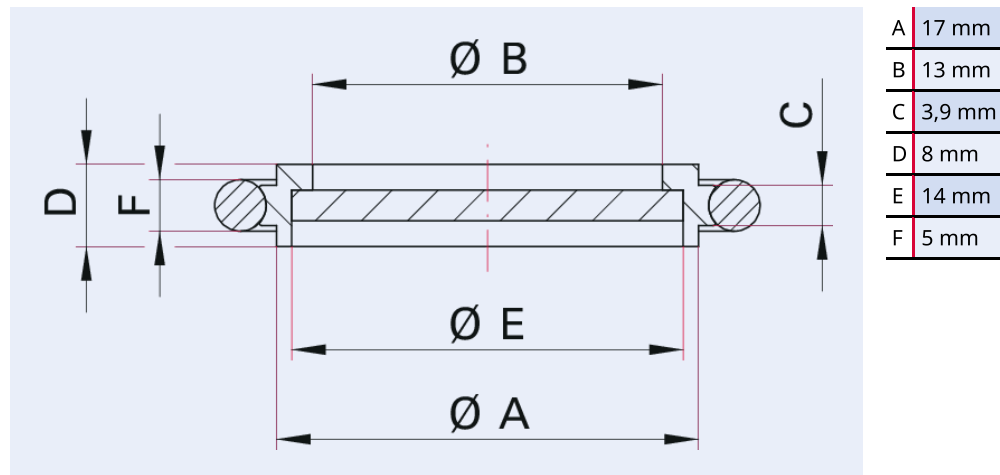


Abbildung ähnlich

## Zentrierring mit Sintermetallfilter, Edelstahl, FKM, DN 16 ISO-KF

- Mit Sintermetallfilter aus Sinterbronze
- Maschenweite (mittlere Porengröße): ca. 0,02 mm
- Mit FKM-O-Ring

## Maßbild



## Technische Daten

Technische Daten	Zentrierring mit Sintermetallfilter, Edelstahl, FKM, DN 16 ISO-KF
Maschenweite	mittlere Porengröße ca. 0,02 mm oder 0,004 mm
O-Ring Material	FKM
Temperaturbereich	15 – 150 °C
Anschlussflansch	DN 16 ISO-KF
Material	Ring: Edelstahl 1.4301/304, Filter: Sinterbronze
Temperaturbereich max.	150 °C   302 °F   423,15 K
Temperaturbereich min.	15 °C   5 °F   258,15 K

<b>Bestellnummer</b>	<b>Zentrierring mit Sintermetallfilter, Edelstahl, FKM, DN 16 ISO-KF</b>
Zentrierring mit Sintermetallfilter, Edelstahl, FKM, DN 16 ISO-KF	122ZRS016

**Sie suchen eine optimale Vakuumlösung?  
Sprechen Sie uns an:**

**Pfeiffer Vacuum Components & Solutions GmbH Germany  
T +49 551 99963-0  
info-cs@pfeiffer-vacuum.com**

**Oder scannen Sie den Barcode, um unsere Webseite zu besuchen:**



[https://vacuum-shop.com/shop/de\\_DE/](https://vacuum-shop.com/shop/de_DE/)



Irrtümer und/oder Änderungen vorbehalten. - 15.05.2025

**Folgen Sie uns auf Social Media  
#pfeiffervacuum**



[www.pfeiffer-vacuum.com](http://www.pfeiffer-vacuum.com)

**PFEIFFER** 