



Justiermanipulator zum Winkel- und Längenausgleich, Edelstahl, DN 100 CF

PFEIFFER 

Justiermanipulator

PFEIFFER 

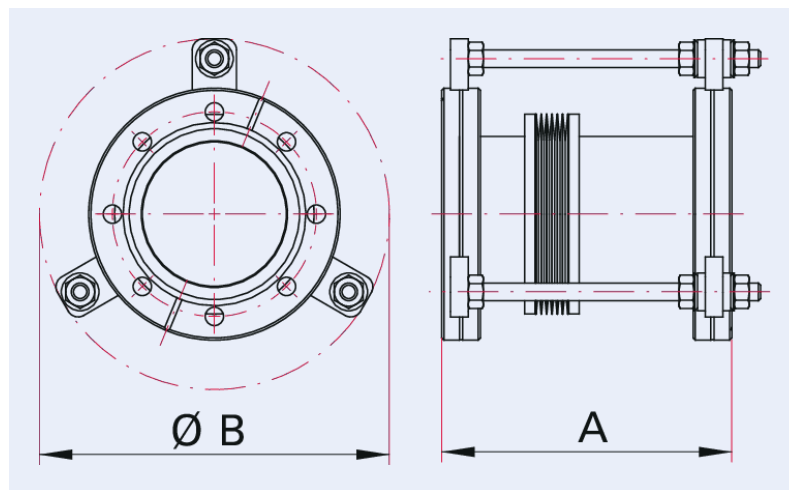


Abbildung ähnlich

Justiermanipulator zum Winkel- und Längenausgleich, Edelstahl, DN 100 CF

- Kugelgelenke für einfache Winkeleinstellung
- Justierwinkel: 3 °
- Maximaler Winkel und Hub simultan zulässig
- Flansche mit Durchgangsbohrungen

Maßbild



A	145 - 155 mm
B	206 mm

Technische Daten	Justiermanipulator zum Winkel- und Längenausgleich, Edelstahl, DN 100 CF
Betriebstemperatur	-15 – 80 °C
Einbaulage	Beliebig
Axialer Hub	±5 mm ±0,2 inch
Dichtheit	$1 \cdot 10^{-11}$ Pa m ³ /s $7,5 \cdot 10^{-11}$ Torr l/s $1 \cdot 10^{-10}$ mbar l/s
Anschlussflansch	DN 100 CF
Druckbereich	1 · 10 ⁻¹⁰ hPa – 5 · 10 ² hPa Überdruck
Material	Edelstahl (Membranbalg 316L, Flansch und Rohr 304L, Halterungen 304)

Bestellnummer	Justiermanipulator zum Winkel- und Längenausgleich, Edelstahl, DN 100 CF
Justiermanipulator zum Winkel- und Längenausgleich, Edelstahl, DN 100 CF	420MPA100

**Sie suchen eine optimale Vakuumlösung?
Sprechen Sie uns an:**

**Pfeiffer Vacuum Components & Solutions GmbH Germany
T +49 551 99963-0
info-cs@pfeiffer-vacuum.com**

Oder scannen Sie den Barcode, um unsere Webseite zu besuchen:



https://vacuum-shop.com/shop/de_DE/



Irrtümer und/oder Änderungen vorbehalten. - 14.05.2025

**Folgen Sie uns auf Social Media
#pfeiffervacuum**



www.pfeiffer-vacuum.com

PFEIFFER 