



**Übergangsstück,  
Edelstahl  
1.4301/304, CF-Flansch  
304L, DN 40 CF/  
DN 16 ISO-KF**

---



**PFEIFFER** 

# Übergangsstück

PFEIFFER ➤

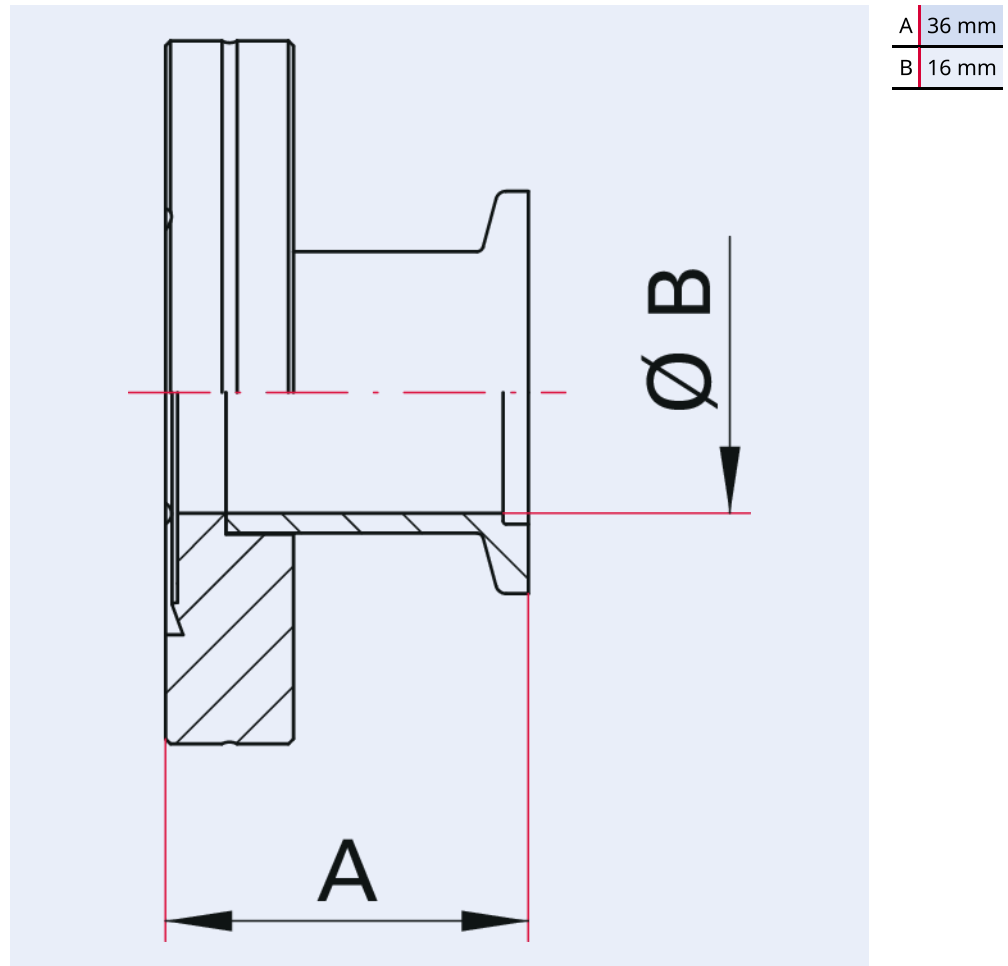


Abbildung ähnlich

**Übergangsstück, Edelstahl 1.4301/304, CF-Flansch 304L, DN 40 CF/ DN 16 ISO-KF**

- Andere Nennweiten und Maße auf Anfrage

## Maßbild



Technische Daten	Übergangsstück, Edelstahl 1.4301/304, CF-Flansch 304L, DN 40 CF/ DN 16 ISO-KF
Materialien mit Medienkontakt	Edelstahl 1.4301/304, CF-Flansch 304L
Nennweite reduziert	DN 16 ISO-KF
Temperaturbereich	196 – 300 °C
Anschlussflansch	DN 40 CF / DN 16 ISO-KF
Druckbereich	$1 \cdot 10^{-8}$ hPa – Überdruck (Elastomerdichtung); $1 \cdot 10^{-9}$ hPa – Überdruck (Metalldichtung)
Temperaturbereich max.	300 °C   572 °F   573,15 K
Temperaturbereich min.	196 °C   320,8 °F   77,15 K

Bestellnummer	Übergangsstück, Edelstahl 1.4301/304, CF-Flansch 304L, DN 40 CF/ DN 16 ISO-KF
Übergangsstück, Edelstahl 1.4301/304, CF-Flansch 304L, DN 40 CF/ DN 16 ISO-KF	420RUG040-016-36

**Sie suchen eine optimale Vakuumlösung?  
Sprechen Sie uns an:**

**Pfeiffer Vacuum Components & Solutions GmbH Germany  
T +49 551 99963-0  
info-cs@pfeiffer-vacuum.com**

**Oder scannen Sie den Barcode, um unsere Webseite zu besuchen:**



[https://vacuum-shop.com/shop/de\\_DE/](https://vacuum-shop.com/shop/de_DE/)



Irrtümer und/oder Änderungen vorbehalten. - 14.05.2025

**Folgen Sie uns auf Social Media  
#pfeiffervacuum**



[www.pfeiffer-vacuum.com](http://www.pfeiffer-vacuum.com)

**PFEIFFER** 