



**Anschweißflansch,
drehbar, Edelstahl 304L,
DN 160 CF, 2.4 mm**

PFEIFFER 

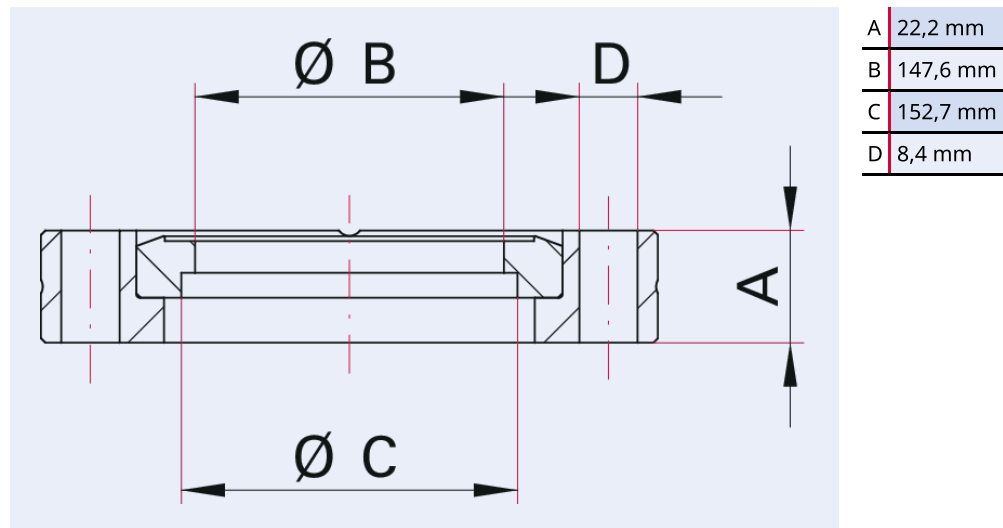
Anschweißflansch, drehbar



Abbildung ähnlich

Anschweißflansch, drehbar, Edelstahl 304L, DN 160 CF, 2.4 mm

Maßbild



Technische Daten

**Anschweißflansch, drehbar, Edelstahl 304L,
DN 160 CF, 2.4 mm**

Materialien mit Medienkontakt	Edelstahl (AISI 304L)
Anzahl Schrauben	20 Stück
Rohrmaß	152,4 mm × 2,4 mm
Temperaturbereich	196 - 300 °C
Anschlussflansch	DN 160 CF
Druckbereich	$1 \cdot 10^{-12}$ hPa - Umgebungsdruck
Temperaturbereich max.	300 °C 572 °F 573,15 K
Temperaturbereich min.	196 °C 320,8 °F 77,15 K

Bestellnummer	Anschweißflansch, drehbar, Edelstahl 304L, DN 160 CF, 2.4 mm
Anschweißflansch, drehbar, Edelstahl 304L, DN 160 CF, 2.4 mm	420FAD160-152

**Sie suchen eine optimale Vakuumlösung?
Sprechen Sie uns an:**

**Pfeiffer Vacuum Components & Solutions GmbH Germany
T +49 551 99963-0
info-cs@pfeiffer-vacuum.com**

Oder scannen Sie den Barcode, um unsere Webseite zu besuchen:



https://vacuum-shop.com/shop/de_DE/



Irrtümer und/oder Änderungen vorbehalten. - 14.05.2025

**Folgen Sie uns auf Social Media
#pfeiffervacuum**



www.pfeiffer-vacuum.com

PFEIFFER 