



Schnellspannring für Elastomerdichtung, Aluminium/Kunststoff, DN 32-40 ISO-KF

PFEIFFER 

Schnellspannring

PFEIFFER 

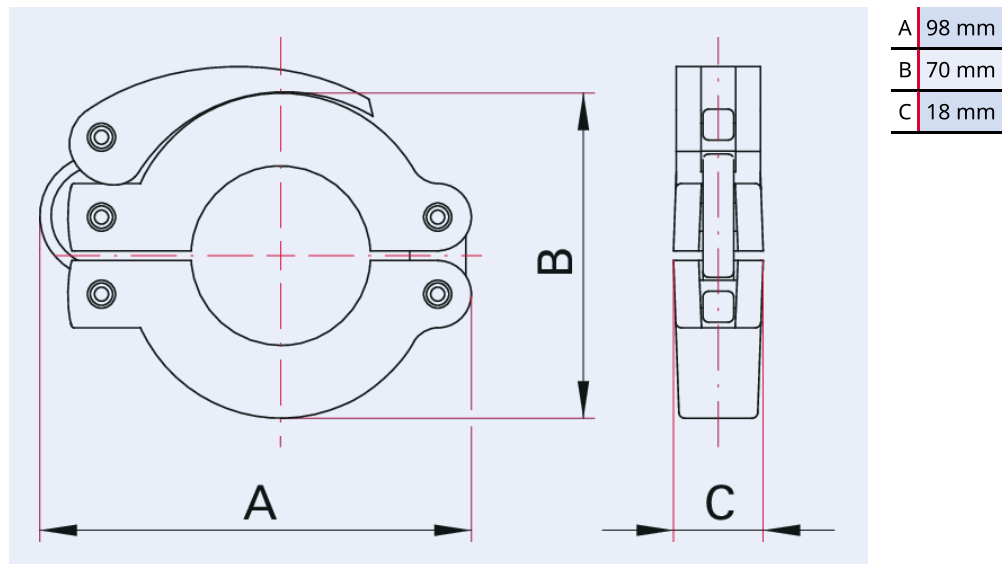


Abbildung ähnlich

Schnellspannring für Elastomerdichtung, Aluminium/Kunststoff, DN 32-40 ISO-KF

- Geeignet für den Einsatz mit Elastomerdichtungen
- Nicht für die Montage von Turbopumpen geeignet! Die in den jeweiligen Betriebsanleitungen beschriebenen Befestigungsmittel verwenden.

Maßbild



Technische Daten	Schnellspannring für Elastomerdichtung, Aluminium/Kunststoff, DN 32-40 ISO-KF
Überdruck max.	500 hPa
Temperaturbereich	10 – 80 °C
Überdruck max.	500 hPa 375 Torr 500 mbar
Anschlussflansch	DN 32 – DN 40 ISO-KF
Material	Aluminium / Kunststoff
Temperaturbereich max.	80 °C 176 °F 353,15 K
Temperaturbereich min.	10 °C 14 °F 263,15 K

Bestellnummer	Schnellspannring für Elastomerdichtung, Aluminium/Kunststoff, DN 32-40 ISO-KF
Schnellspannring für Elastomerdichtung, Aluminium/Kunststoff, DN 32-40 ISO-KF	110BSS040

**Sie suchen eine optimale Vakuumlösung?
Sprechen Sie uns an:**

**Pfeiffer Vacuum Components & Solutions GmbH Germany
T +49 551 99963-0
info-cs@pfeiffer-vacuum.com**

Oder scannen Sie den Barcode, um unsere Webseite zu besuchen:



https://vacuum-shop.com/shop/de_DE/



Irrtümer und/oder Änderungen vorbehalten. - 14.05.2025

**Folgen Sie uns auf Social Media
#pfeiffervacuum**



www.pfeiffer-vacuum.com

PFEIFFER 